

# PÓŁKULE NA CZARNO PRODUCENT

# 80.



**METAL PIECHOWICE Sp. z o.o. Sp. k.**

Pakoszowska 1A  
58-573 Piechowice

Tel.: + 48 75 7548140

Fax: + 48 75 7548146

# 80. PÓŁKULE NA CZARNO



**Nazwa produktu:** Półkula  $\phi$  40 mm na czarno  
**KOD:** 80.40  
**Średnica D:** 40 mm

**Materiał:** blacha czarna  
**Waga:** 0,024 kg  
**Powierzchnia:** matowa / surowa

Kontakt

METAL PIECHOWICE

METAL PIECHOWICE

Zapytaj o cenę

+48 075 75 48 141

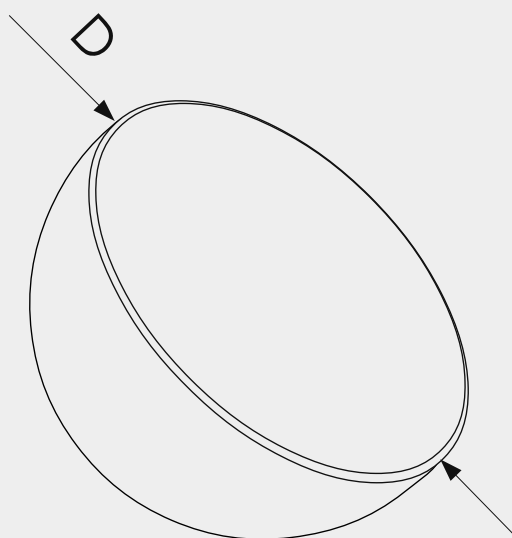
+48 795 172 618

piotrek@metalpiechowice.com



**Nazwa produktu:** Półkula  $\phi$  50 mm na czarno  
**KOD:** 80.50  
**Średnica D:** 50 mm

**Materiał:** blacha czarna  
**Waga:** 0,044 kg  
**Powierzchnia:** matowa / surowa



rys.080

# 80. PÓŁKULE NA CZARNO



**Nazwa produktu:** Półkula  $\phi$  60 mm na czarno  
**KOD:** 80.60  
**Średnica D:** 60 mm

**Materiał:** blacha czarna  
**Waga:** 0,061 kg  
**Powierzchnia:** matowa / surowa



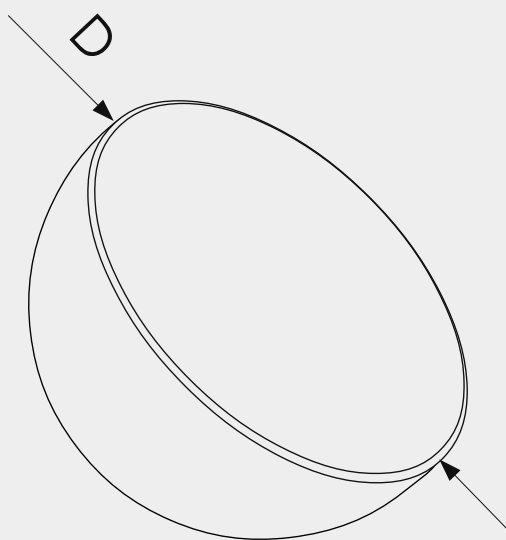
**Nazwa produktu:** Półkula  $\phi$  70 mm na czarno  
**KOD:** 80.70  
**Średnica D:** 70 mm

**Materiał:** blacha czarna  
**Waga:** 0,083 kg  
**Powierzchnia:** matowa / surowa



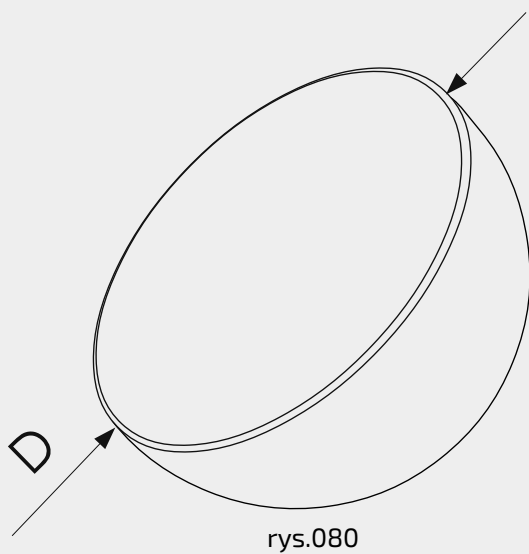
**Nazwa produktu:** Półkula  $\phi$  80 mm na czarno  
**KOD:** 80.80  
**Średnica D:** 80 mm

**Materiał:** blacha czarna  
**Waga:** 0,112 kg  
**Powierzchnia:** matowa / surowa



rys.080

# 80. PÓŁKULE NA CZARNO



**Nazwa produktu:** Półkula  $\phi$  90 mm na czarno  
**KOD:** 80.90  
**Średnica D:** 90 mm

**Materiał:** blacha czarna  
**Waga:** 0,149 kg  
**Powierzchnia:** matowa / surowa

Kontakt

METAL PIECHOWICE

METAL PIECHOWICE

Zapytaj o cenę

+48 075 75 48 141

+48 795 172 618

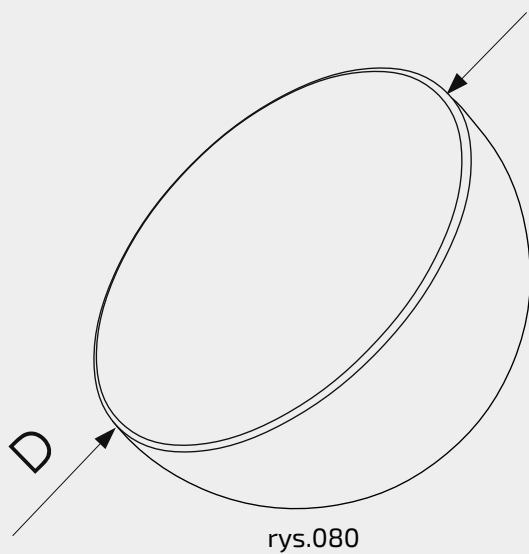
piotrek@metalpiechowice.com



**Nazwa produktu:** Półkula  $\phi$  100 mm na czarno  
**KOD:** 80.100  
**Średnica D:** 100 mm

**Materiał:** blacha czarna  
**Waga:** 0,175 kg  
**Powierzchnia:** matowa / surowa

# 80. PÓŁKULE NA CZARNO



rys.080



**Nazwa produktu:** Półkula  $\phi$  110 mm na czarno  
**KOD:** 80.110  
**Średnica D:** 110 mm

**Materiał:** blacha czarna  
**Waga:** 0,255 kg  
**Powierzchnia:** matowa / surowa



**Nazwa produktu:** Półkula  $\phi$  120 mm na czarno  
**KOD:** 80.120  
**Średnica D:** 120 mm

**Materiał:** blacha czarna  
**Waga:** 0,345 kg  
**Powierzchnia:** matowa / surowa



**Nazwa produktu:** Półkula  $\phi$  130 mm na czarno  
**KOD:** 80.130  
**Średnica D:** 130 mm

**Materiał:** blacha czarna  
**Waga:** 0,358 kg  
**Powierzchnia:** matowa / surowa

# 80. PÓŁKULE NA CZARNO



**Nazwa produktu:** Półkula  $\phi$  140 mm na czarno  
**KOD:** 80.140  
**Średnica D:** 140 mm

**Materiał:** blacha czarna  
**Waga:** 0,371kg  
**Powierzchnia:** matowa / surowa

Kontakt

METAL PIECHOWICE

METAL PIECHOWICE

Zapytaj o cenę

+48 075 75 48 141

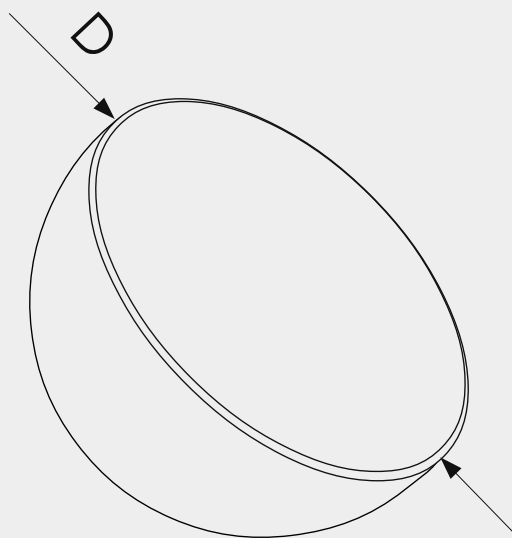
+48 795 172 618

piotrek@metalpiechowice.com



**Nazwa produktu:** Półkula  $\phi$  150 mm na czarno  
**KOD:** 80.100  
**Średnica D:** 150 mm

**Materiał:** blacha czarna  
**Waga:** 0,411 kg  
**Powierzchnia:** matowa / surowa



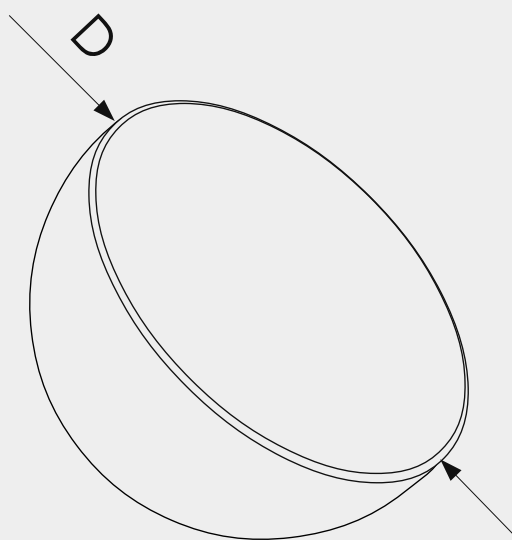
rys.080

# 80. PÓŁKULE NA CZARNO



**Nazwa produktu:** Półkula  $\phi$  200 mm na czarno  
**KOD:** 80.200  
**Średnica D:** 200 mm

**Materiał:** blacha czarna  
**Waga:** 0,981 kg  
**Powierzchnia:** matowa / surowa



rys.080

# 80.

Kontakt

METAL PIECHOWICE

METAL PIECHOWICE

Zapytaj o cenę

+48 075 75 48 141

+48 795 172 618

piotrek@metalpiechowice.com



METAL PIECHOWICE Sp. z o.o. Sp. k.

Pakoszowska 1A

58-573 Piechowice

Tel.: + 48 75 7548140

Fax: + 48 75 7548146





# PÓŁKULE NIERDZEWNE PRODUCENT

# 81.



**METAL PIECHOWICE Sp. z o.o. Sp. k.**

Pakoszowska 1A  
58-573 Piechowice

Tel.: + 48 75 7548140

Fax: + 48 75 7548146

# 81.

# PÓŁKULE NIERDZEWNE



**Nazwa produktu:** Półkula  $\phi$  40 mm nierdzewna  
**KOD:** 81.40  
**Średnica D:** 40 mm

**Materiał:** blacha nierdzewna  
**Waga:** 0,026 kg  
**Powierzchnia:** matowa / surowa

Kontakt

METAL PIECHOWICE

METAL PIECHOWICE

Zapytaj o cenę

+48 075 75 48 141

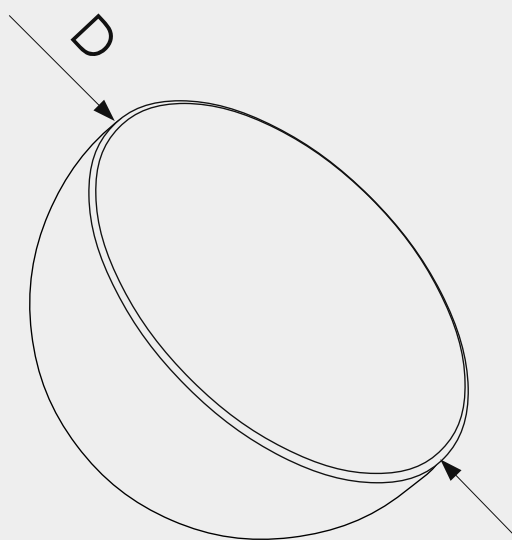
+48 795 172 618

piotrek@metalpiechowice.com



**Nazwa produktu:** Półkula  $\phi$  50 mm nierdzewna  
**KOD:** 81.50  
**Średnica D:** 50 mm

**Materiał:** blacha nierdzewna  
**Waga:** 0,049 kg  
**Powierzchnia:** matowa / surowa



rys.081

# 81.

# PÓŁKULE NIERDZEWNE



**Nazwa produktu:** Półkula  $\phi$  60 mm nierdzewna  
**KOD:** 81.60  
**Średnica D:** 60 mm

**Materiał:** blacha nierdzewna  
**Waga:** 0,064 kg  
**Powierzchnia:** matowa / surowa



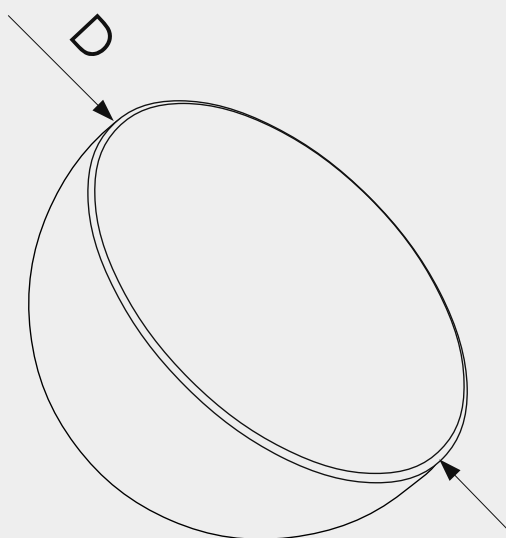
**Nazwa produktu:** Półkula  $\phi$  70 mm nierdzewna  
**KOD:** 81.70  
**Średnica D:** 70 mm

**Materiał:** blacha nierdzewna  
**Waga:** 0,093 kg  
**Powierzchnia:** matowa / surowa



**Nazwa produktu:** Kula  $\phi$  80 mm nierdzewna  
**KOD:** 81.80  
**Średnica D:** 80 mm

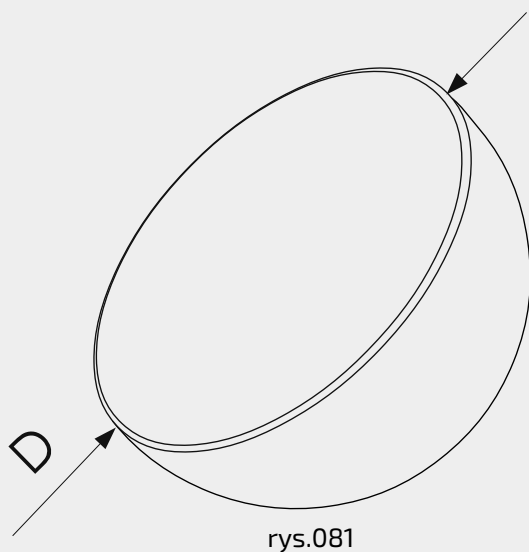
**Materiał:** blacha nierdzewna  
**Waga:** 0,132 kg  
**Powierzchnia:** matowa / surowa



rys.081

# 81.

# PÓŁKULE NIERDZEWNE



**Nazwa produktu:** Półkula  $\phi$  90 mm nierdzewna  
**KOD:** 81.90  
**Średnica D:** 90 mm

**Materiał:** blacha nierdzewna  
**Waga:** 0,198 kg  
**Powierzchnia:** matowa / surowa

Kontakt

METAL PIECHOWICE

METAL PIECHOWICE

Zapytaj o cenę

+48 075 75 48 141

+48 795 172 618

piotrek@metalpiechowice.com

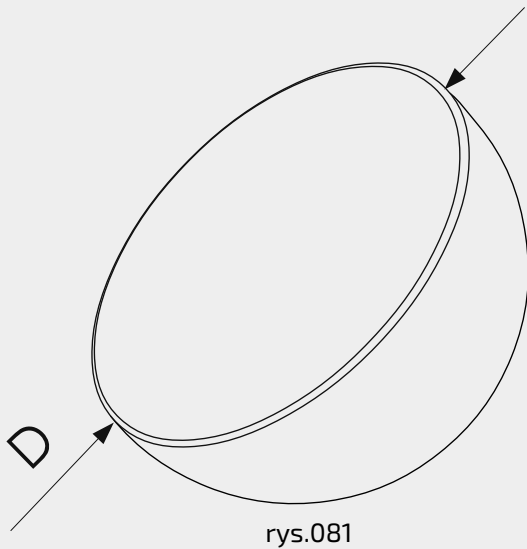


**Nazwa produktu:** Półkula  $\phi$  100 mm nierdzewna  
**KOD:** 81.100  
**Średnica D:** 100 mm

**Materiał:** blacha nierdzewna  
**Waga:** 0,232 kg  
**Powierzchnia:** matowa / surowa

# 81.

# PÓŁKULE NIERDZEWNE



rys.081



**Nazwa produktu:** Półkula  $\phi$  110 mm nierdzewna  
**KOD:** 81.110  
**Średnica D:** 110mm

**Materiał:** blacha nierdzewna  
**Waga:** 0,270 kg  
**Powierzchnia:** matowa / surowa



**Nazwa produktu:** Półkula  $\phi$  120 mm nierdzewna  
**KOD:** 81.120  
**Średnica D:** 120 mm

**Materiał:** blacha nierdzewna  
**Waga:** 0,360 kg  
**Powierzchnia:** matowa / surowa



**Nazwa produktu:** Półkula  $\phi$  130 mm nierdzewna  
**KOD:** 81.130  
**Średnica D:** 130 mm

**Materiał:** blacha nierdzewna  
**Waga:** 0,378 kg  
**Powierzchnia:** matowa / surowa

# 81.

# PÓŁKULE NIERDZEWNE



**Nazwa produktu:** Półkula  $\phi$  140 mm nierdzewna  
**KOD:** 81.140  
**Średnica D:** 140 mm

**Materiał:** blacha nierdzewna  
**Waga:** 0,391kg  
**Powierzchnia:** matowa / surowa

Kontakt

METAL PIECHOWICE

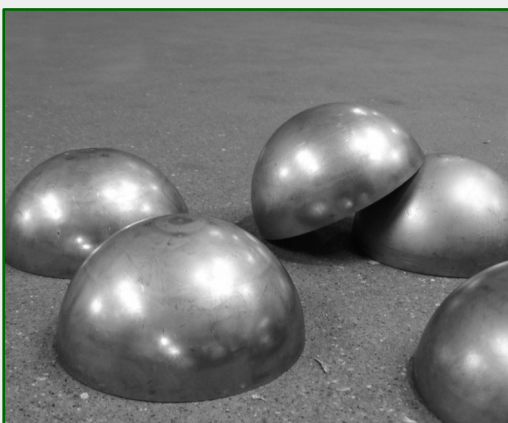
METAL PIECHOWICE

Zapytaj o cenę

+48 075 75 48 141

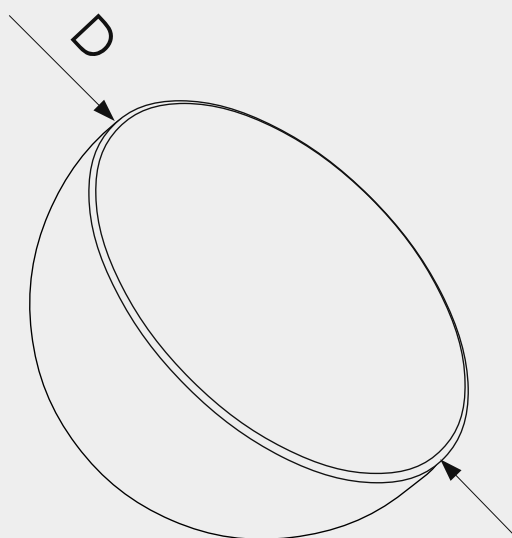
+48 795 172 618

piotrek@metalpiechowice.com



**Nazwa produktu:** Półkula  $\phi$  150 mm nierdzewna  
**KOD:** 81.150  
**Średnica D:** 150 mm

**Materiał:** blacha nierdzewna  
**Waga:** 0,431 kg  
**Powierzchnia:** matowa / surowa



rys.081

# 81.

Kontakt

METAL PIECHOWICE

METAL PIECHOWICE

Zapytaj o cenę

+48 075 75 48 141

+48 795 172 618

piotrek@metalpiechowice.com



METAL PIECHOWICE Sp. z o.o. Sp. k.

Pakoszowska 1A

58-573 Piechowice

Tel.: + 48 75 7548140

Fax: + 48 75 7548146



# PÓŁKULE MOSIĘŻNE PRODUCENT

# 82.



**METAL PIECHOWICE Sp. z o.o. Sp. k.**

Pakoszowska 1A  
58-573 Piechowice

Tel.: + 48 75 7548140

Fax: + 48 75 7548146



# 82.

## PÓŁKULE MOSIĘŻNE



**Nazwa produktu:** Półkula  $\phi$  40 mm mosiężna  
**KOD:** 82.40  
**Średnica D:** 40 mm

**Materiał:** blacha mosiężna  
**Waga:** 0,029 kg  
**Powierzchnia:** matowa / surowa

Kontakt

METAL PIECHOWICE

METAL PIECHOWICE

Zapytaj o cenę

+48 075 75 48 141

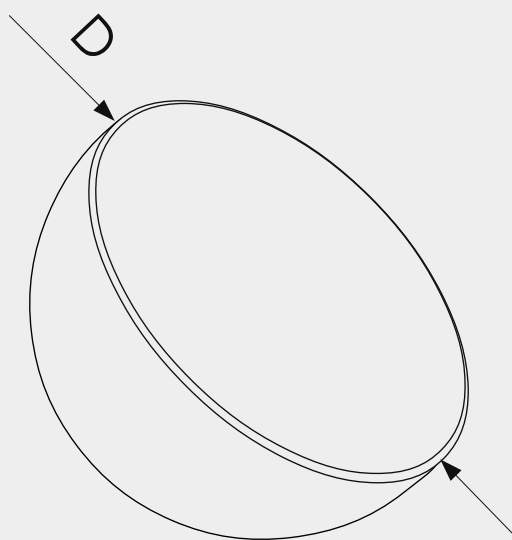
+48 795 172 618

piotrek@metalpiechowice.com



**Nazwa produktu:** Półkula  $\phi$  50 mm mosiężna  
**KOD:** 82.50  
**Średnica D:** 50 mm

**Materiał:** blacha mosiężna  
**Waga:** 0,048 kg  
**Powierzchnia:** matowa / surowa



rys.082

# 82.

# PÓŁKULE MOSIĘŻNE



**Nazwa produktu:** Półkula  $\phi$  60 mm mosiężna  
**KOD:** 82.60  
**Średnica D:** 60 mm

**Materiał:** blacha mosiężna  
**Waga:** 0,068 kg  
**Powierzchnia:** matowa / surowa



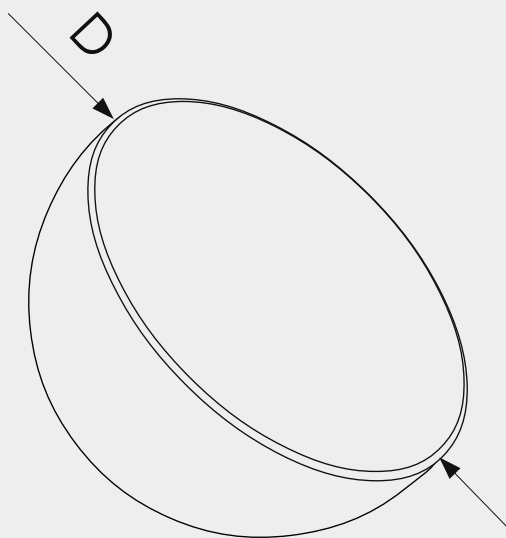
**Nazwa produktu:** Półkula  $\phi$  70 mm mosiężna  
**KOD:** 82.70  
**Średnica D:** 70 mm

**Materiał:** blacha mosiężna  
**Waga:** 0,097 kg  
**Powierzchnia:** matowa / surowa



**Nazwa produktu:** Półkula  $\phi$  80 mm mosiężna  
**KOD:** 82.80  
**Średnica D:** 80 mm

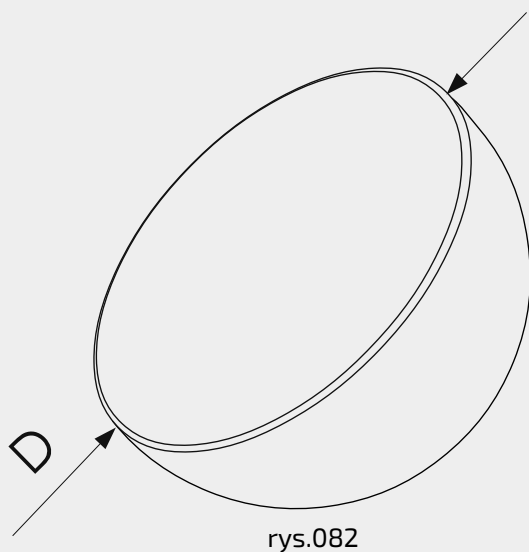
**Materiał:** blacha mosiężna  
**Waga:** 0,129 kg  
**Powierzchnia:** matowa / surowa



rys.082

# 82.

## PÓŁKULE MOSIĘŻNE



**Nazwa produktu:** Półkula  $\phi$  90 mm mosiężna  
**KOD:** 82.90  
**Średnica D:** 90 mm

**Materiał:** blacha mosiężna  
**Waga:** 0,191 kg  
**Powierzchnia:** matowa / surowa

Kontakt

METAL PIECHOWICE

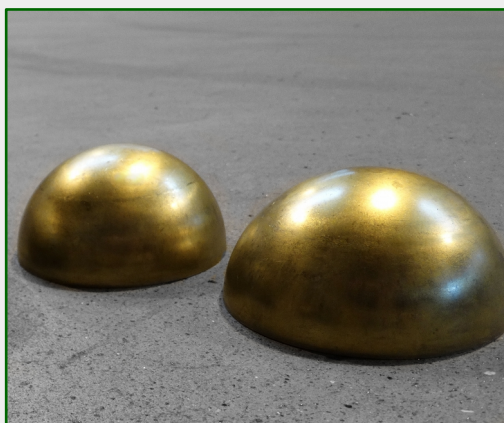
METAL PIECHOWICE

Zapytaj o cenę

+48 075 75 48 141

+48 795 172 618

piotrek@metalpiechowice.com



**Nazwa produktu:** Półkula  $\phi$  100 mm mosiężna  
**KOD:** 82.100  
**Średnica D:** 100 mm

**Materiał:** blacha mosiężna  
**Waga:** 0,262 kg  
**Powierzchnia:** matowa / surowa

# 82.

Kontakt

METAL PIECHOWICE

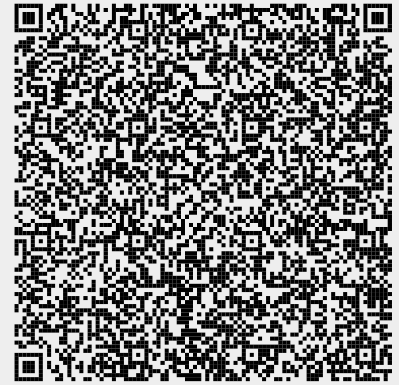
METAL PIECHOWICE

Zapytaj o cenę

+48 075 75 48 141

+48 795 172 618

piotrek@metalpiechowice.com



METAL PIECHOWICE Sp. z o.o. Sp. k.

Pakoszowska 1A

58-573 Piechowice

Tel.: + 48 75 7548140

Fax: + 48 75 7548146

