

KULE NA CZARNO
Z OTWOREM PRZELOTOWYM
PRODUCENT

19.M



METAL PIECHOWICE Sp. z o.o. Sp. k.

Pakoszowska 1A
58-573 Piechowice

Tel.: + 48 75 7548140

Fax: + 48 75 7548146

19.M

KULE NA CZARNO z otworem przelotowym



Nazwa produktu: Kula ϕ 30 mm na czarno z otworem przelotowym

KOD: 19.30.M

Średnica D: 30 mm

Materiał: blacha czarna

Otwór d1, d2: dowolny

Powierzchnia: szlifowana: szlif 100

Kontakt

METAL PIECHOWICE

METAL PIECHOWICE

Zapytaj o cenę

+48 075 75 48 141

+48 795 172 618

piotrek@metalpiechowice.com



Nazwa produktu: Kula ϕ 35 mm na czarno z otworem przelotowym

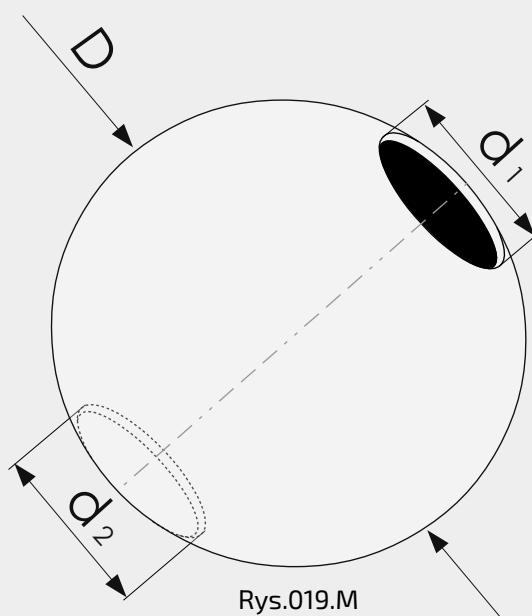
KOD: 19.35.M

Średnica D: 35 mm

Materiał: blacha czarna

Otwór d1, d2: dowolny

Powierzchnia: szlifowana: szlif 100



19.M

KULE NA CZARNO z otworem przelotowym



Nazwa produktu: Kula ϕ 40 mm na czarno z otworem przelotowym

KOD: 19.40.M

Średnica D: 40 mm

Materiał: blacha czarna

Otwór d1, d2: dowolny

Powierzchnia: szlifowana: szlif 100



Nazwa produktu: Kula ϕ 50 mm na czarno z otworem przelotowym

KOD: 19.50.M

Średnica D: 50 mm

Materiał: blacha czarna

Otwór d1, d2: dowolny

Powierzchnia: szlifowana: szlif 100



Nazwa produktu: Kula ϕ 60 mm na czarno z otworem przelotowym

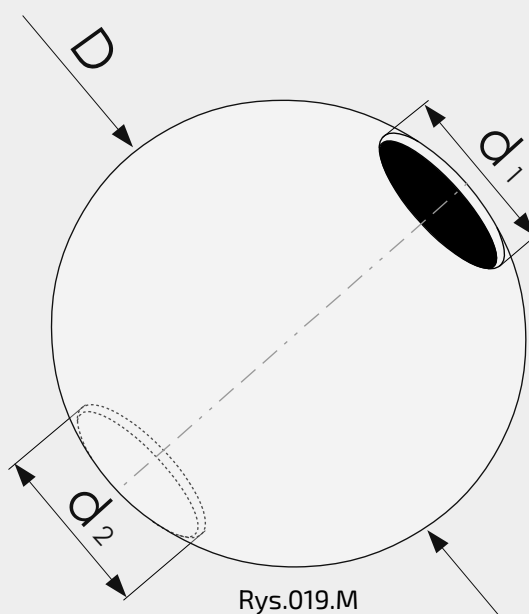
KOD: 19.60.M

Średnica D: 60 mm

Materiał: blacha czarna

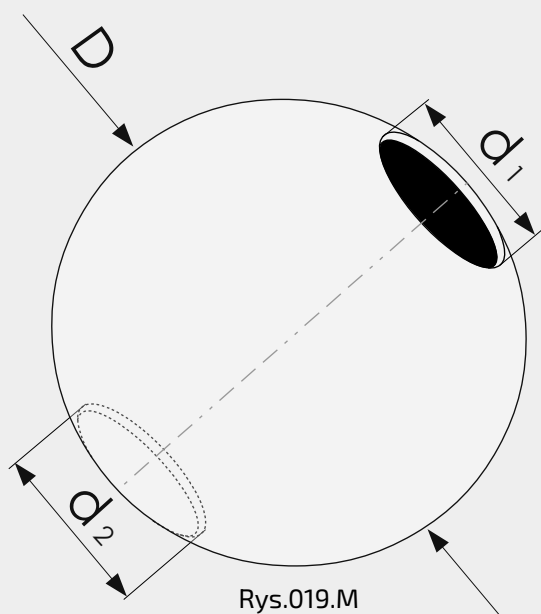
Otwór d1, d2: dowolny

Powierzchnia: szlifowana: szlif 100



19.M

KULE NA CZARNO z otworem przelotowym



Nazwa produktu: Kula ϕ 70 mm na czarno z otworem przelotowym

KOD: 19.70.M

Średnica D: 70 mm

Materiał: blacha czarna

Otwór d1, d2: dowolny

Powierzchnia: szlifowana: szlif 100

Kontakt

METAL PIECHOWICE

METAL PIECHOWICE

Zapytaj o cenę

+48 075 75 48 141

+48 795 172 618

piotrek@metalpiechowice.com



Nazwa produktu: Kula ϕ 80 mm na czarno z otworem przelotowym

KOD: 19.80.M

Średnica D: 80 mm

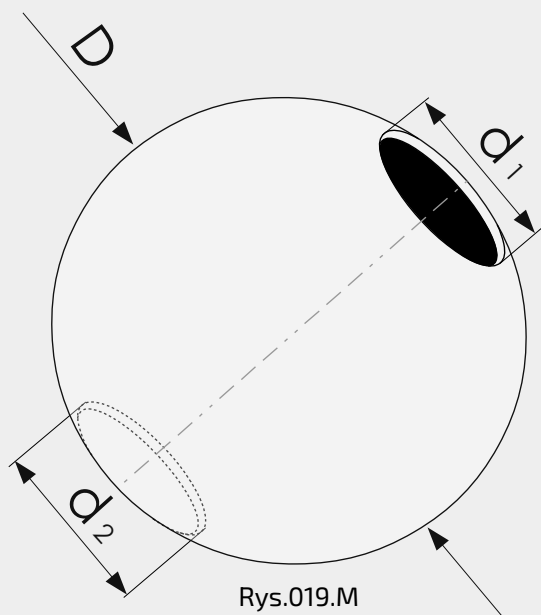
Materiał: blacha czarna

Otwór d1, d2: dowolny

Powierzchnia: szlifowana: szlif 100

19.M

KULE NA CZARNO z otworem przelotowym



Nazwa produktu: Kula ϕ 90 mm na czarno z otworem przelotowym

KOD: 19.90.M

Średnica D: 90 mm

Materiał: blacha czarna

Otwór d1, d2: dowolny

Powierzchnia: szlifowana: szlif 100



Nazwa produktu: Kula ϕ 100 mm na czarno z otworem przelotowym

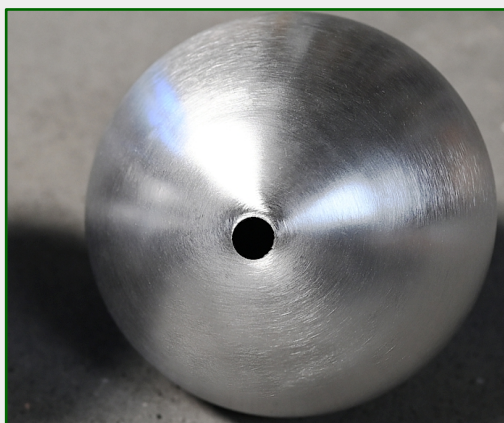
KOD: 19.100.M

Średnica D: 100 mm

Materiał: blacha czarna

Otwór d1, d2: dowolny

Powierzchnia: szlifowana: szlif 100



Nazwa produktu: Kula ϕ 110 mm na czarno z otworem przelotowym

KOD: 19.110.M

Średnica D: 110 mm

Materiał: blacha czarna

Otwór d1, d2: dowolny

Powierzchnia: szlifowana: szlif 100

19.M

KULE NA CZARNO z otworem przelotowym



Nazwa produktu: Kula ϕ 120 mm na czarno z otworem przelotowym

KOD: 19.120.M

Średnica D: 120 mm

Materiał: blacha czarna

Otwór d1, d2: dowolny

Powierzchnia: szlifowana: szlif 100

Kontakt

METAL PIECHOWICE

METAL PIECHOWICE

Zapytaj o cenę

+48 075 75 48 141

+48 795 172 618

piotrek@metalpiechowice.com



Nazwa produktu: Kula ϕ 130 mm na czarno z otworem przelotowym

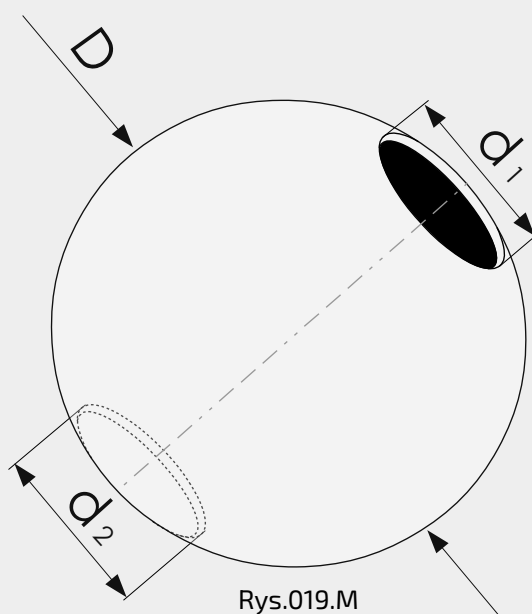
KOD: 19.130.M

Średnica D: 130 mm

Materiał: blacha czarna

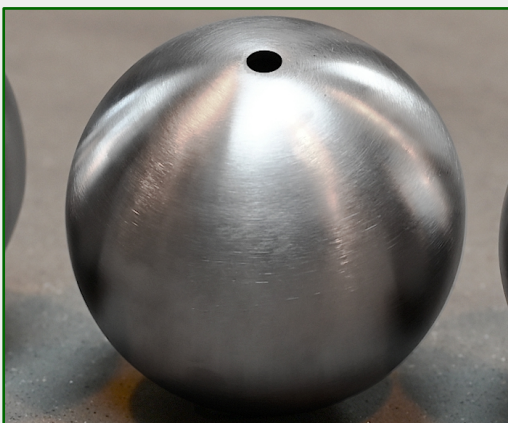
Otwór d1, d2: dowolny

Powierzchnia: szlifowana: szlif 100



19.M

KULE NA CZARNO z otworem przelotowym



Nazwa produktu: Kula ϕ 140 mm na czarno z otworem przelotowym

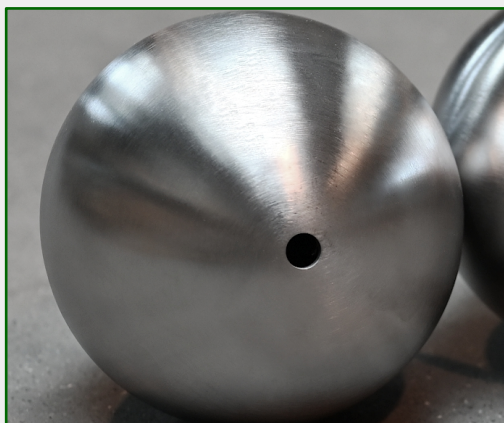
KOD: 19.140.M

Średnica D: 140 mm

Materiał: blacha czarna

Otwór d1, d2: dowolny

Powierzchnia: szlifowana: szlif 100



Nazwa produktu: Kula ϕ 150 mm na czarno z otworem przelotowym

KOD: 19.150.M

Średnica D: 150 mm

Materiał: blacha czarna

Otwór d1, d2: dowolny

Powierzchnia: szlifowana: szlif 100



Nazwa produktu: Kula ϕ 200 mm na czarno z otworem przelotowym

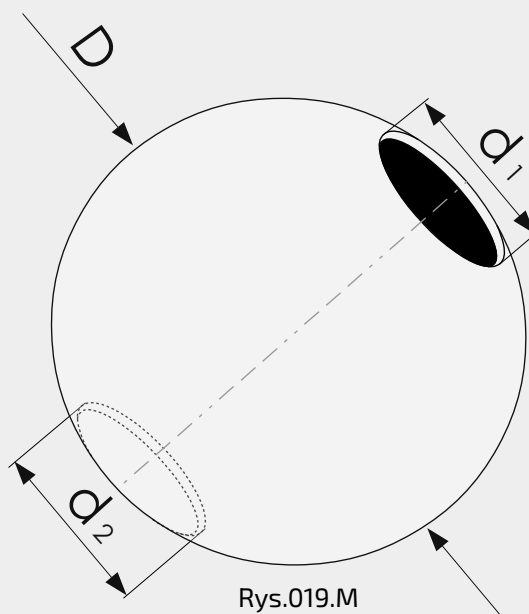
KOD: 19.200.M

Średnica D: 200 mm

Materiał: blacha czarna

Otwór d1, d2: dowolny

Powierzchnia: szlifowana: szlif 100



19.M

Kontakt

METAL PIECHOWICE

METAL PIECHOWICE

Zapytaj o cenę

+48 075 75 48 141

+48 795 172 618

piotrek@metalpiechowice.com



METAL PIECHOWICE Sp. z o.o. Sp. k.

Pakoszowska 1A

58-573 Piechowice

Tel.: + 48 75 7548140

Fax: + 48 75 7548146



KULE NIERDZEWNE
Z OTWOREM PRZELOTOWYM
PRODUCENT

20.M



METAL PIECHOWICE Sp. z o.o. Sp. k.

Pakoszowska 1A
58-573 Piechowice

Tel.: + 48 75 7548140

Fax: + 48 75 7548146

20.M

KULE NIERDZEWNE z otworem przelotowym



Nazwa produktu: Kula ϕ 30 mm nierdzewna z otworem przelotowym

KOD: 20.30.M

Średnica D: 30 mm

Materiał: blacha nierdzewna

Otwór d1, d2: dowolny

Powierzchnia: szlifowana: szlif 100

Kontakt

METAL PIECHOWICE

METAL PIECHOWICE

Zapytaj o cenę

+48 075 75 48 141

+48 795 172 618

piotrek@metalpiechowice.com



Nazwa produktu: Kula ϕ 35 mm nierdzewna z otworem przelotowym

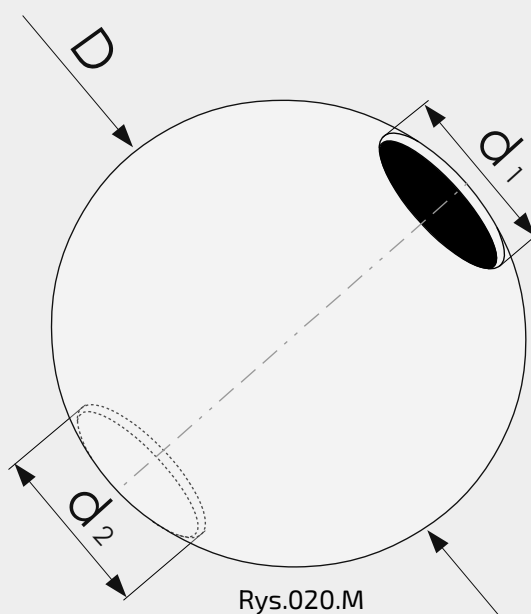
KOD: 20.35.M

Średnica D: 35 mm

Materiał: blacha nierdzewna

Otwór d1, d2: dowolny

Powierzchnia: szlifowana: szlif 100



20.M

KULE NIERDZEWNE z otworem przelotowym



Nazwa produktu: Kula ϕ 40 mm nierdzewna z otworem przelotowym

KOD: 20.40.M

Średnica D: 40 mm

Materiał: blacha nierdzewna

Otwór d1, d2: dowolny

Powierzchnia: szlifowana: szlif 100



Nazwa produktu: Kula ϕ 50 mm nierdzewna z otworem przelotowym

KOD: 20.50.M

Średnica D: 50 mm

Materiał: blacha nierdzewna

Otwór d1, d2: dowolny

Powierzchnia: szlifowana: szlif 100



Nazwa produktu: Kula ϕ 60 mm nierdzewna z otworem przelotowym

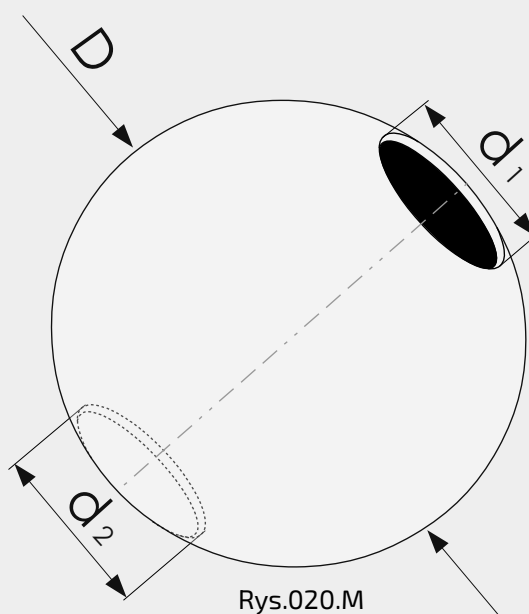
KOD: 20.60.M

Średnica D: 60 mm

Materiał: blacha nierdzewna

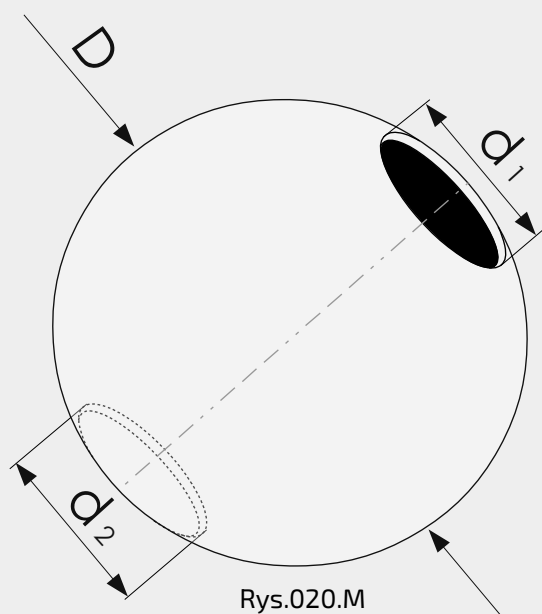
Otwór d1, d2: dowolny

Powierzchnia: szlifowana: szlif 100



20.M

KULE NIERDZEWNE z otworem przelotowym



Nazwa produktu: Kula ϕ 70 mm nierdzewna z otworem przelotowym

KOD: 20.70.M

Średnica D: 70 mm

Materiał: blacha nierdzewna

Otwór d1, d2: dowolny

Powierzchnia: szlifowana: szlif 100

Kontakt

METAL PIECHOWICE

METAL PIECHOWICE

Zapytaj o cenę

+48 075 75 48 141

+48 795 172 618

piotrek@metalpiechowice.com



Nazwa produktu: Kula ϕ 80 mm nierdzewna z otworem przelotowym

KOD: 20.80.M

Średnica D: 80 mm

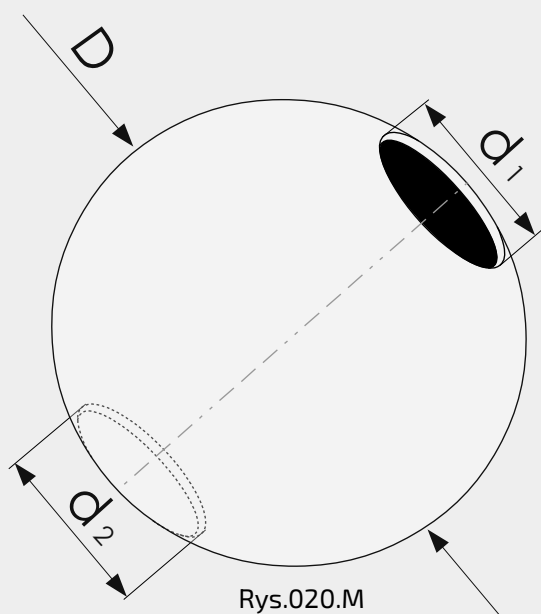
Materiał: blacha nierdzewna

Otwór d1, d2: dowolny

Powierzchnia: szlifowana: szlif 100

20.M

KULE NIERDZEWNE z otworem przelotowym



Nazwa produktu: Kula ϕ 90 mm nierdzewna z otworem przelotowym

KOD: 20.90.M

Średnica D: 90 mm

Materiał: blacha nierdzewna

Otwór d1, d2: dowolny

Powierzchnia: szlifowana: szlif 100



Nazwa produktu: Kula ϕ 100 mm nierdzewna z otworem przelotowym

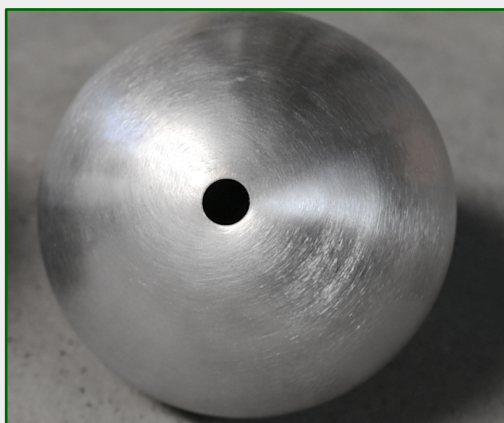
KOD: 20.100.M

Średnica D: 100 mm

Materiał: blacha nierdzewna

Otwór d1, d2: dowolny

Powierzchnia: szlifowana: szlif 100



Nazwa produktu: Kula ϕ 110 mm nierdzewna z otworem przelotowym

KOD: 20.110.M

Średnica D: 110 mm

Materiał: blacha nierdzewna

Otwór d1, d2: dowolny

Powierzchnia: szlifowana: szlif 100

20.M

KULE NIERDZEWNE z otworem przelotowym



Nazwa produktu: Kula ϕ 120 mm nierdzewna z otworem przelotowym

KOD: 20.120.M

Średnica D: 120 mm

Materiał: blacha nierdzewna

Otwór d1, d2: dowolny

Powierzchnia: szlifowana: szlif 100

Kontakt

METAL PIECHOWICE

METAL PIECHOWICE

Zapytaj o cenę

+48 075 75 48 141

+48 795 172 618

piotrek@metalpiechowice.com



Nazwa produktu: Kula ϕ 130 mm nierdzewna z otworem przelotowym

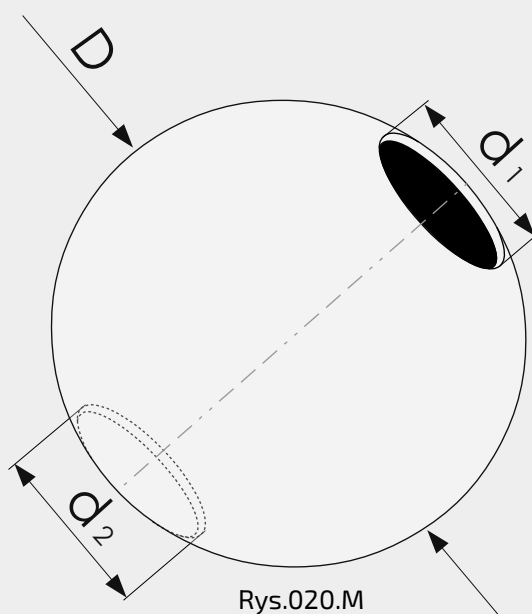
KOD: 20.130.M

Średnica D: 130 mm

Materiał: blacha nierdzewna

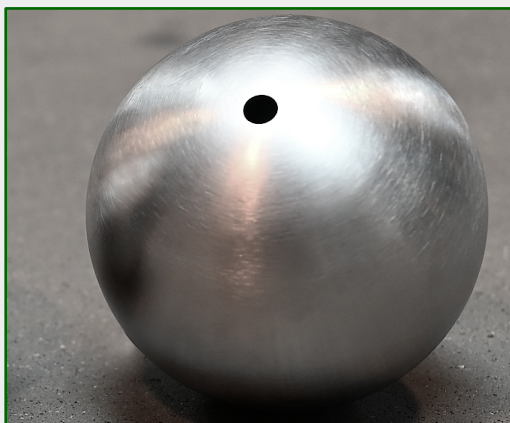
Otwór d1, d2: dowolny

Powierzchnia: szlifowana: szlif 100



20.M

KULE NIERDZEWNE z otworem przelotowym



Nazwa produktu: Kula ϕ 140 mm nierdzewna z otworem przelotowym

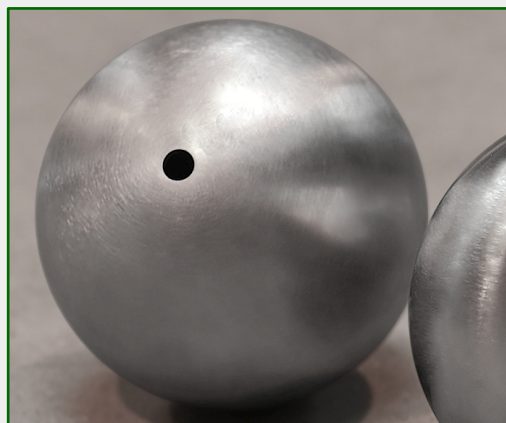
KOD: 20.140.M

Średnica D: 140 mm

Materiał: blacha nierdzewna

Otwór d1, d2: dowolny

Powierzchnia: szlifowana: szlif 100



Nazwa produktu: Kula ϕ 150 mm nierdzewna z otworem przelotowym

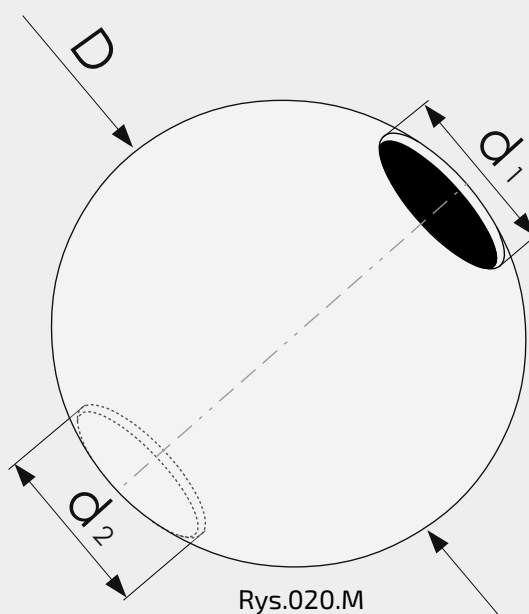
KOD: 20.150.M

Średnica D: 150 mm

Materiał: blacha nierdzewna

Otwór d1, d2: dowolny

Powierzchnia: szlifowana: szlif 100



20.M

Kontakt

METAL PIECHOWICE

METAL PIECHOWICE

Zapytaj o cenę

+48 075 75 48 141

+48 795 172 618

piotrek@metalpiechowice.com



METAL PIECHOWICE Sp. z o.o. Sp. k.

Pakoszowska 1A

58-573 Piechowice

Tel.: + 48 75 7548140

Fax: + 48 75 7548146



KULE MOSIĘŻNE
Z OTWOREM PRZELOTOWYM
PRODUCENT

21.M



METAL PIECHOWICE Sp. z o.o. Sp. k.

Pakoszowska 1A
58-573 Piechowice

Tel.: + 48 75 7548140

Fax: + 48 75 7548146

21.M

KULE MOSIĘŻNE z otworem przelotowym



Nazwa produktu: Kula ϕ 35 mm mosiężna z otworem przelotowym

KOD: 21.35.M

Średnica D: 35 mm

Materiał: blacha mosiężna

Otwór d1, d2: dowolny

Powierzchnia: szlifowana: szlif 100

Kontakt

METAL PIECHOWICE

METAL PIECHOWICE

Zapytaj o cenę

+48 075 75 48 141

+48 795 172 618

piotrek@metalpiechowice.com



Nazwa produktu: Kula ϕ 40 mm mosiężna z otworem przelotowym

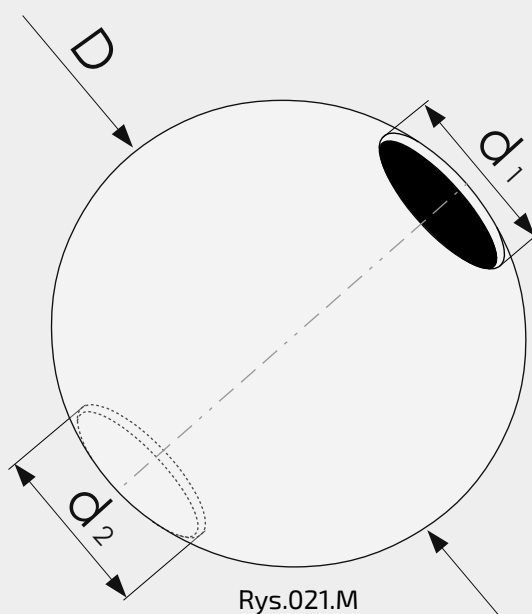
KOD: 21.40.M

Średnica D: 40 mm

Materiał: blacha mosiężna

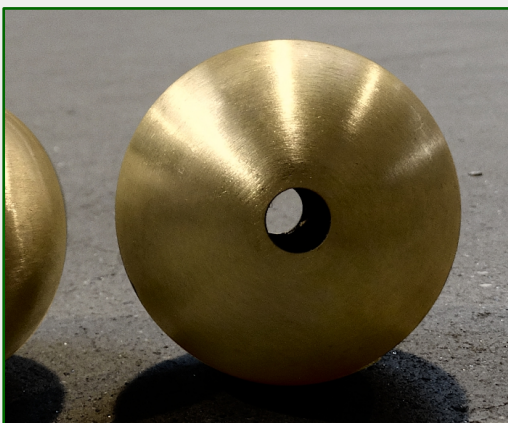
Otwór d1, d2: dowolny

Powierzchnia: szlifowana: szlif 100



21.M

KULE MOSIĘŻNE z otworem przelotowym



Nazwa produktu: Kula ϕ 50 mm mosiężna z otworem przelotowym

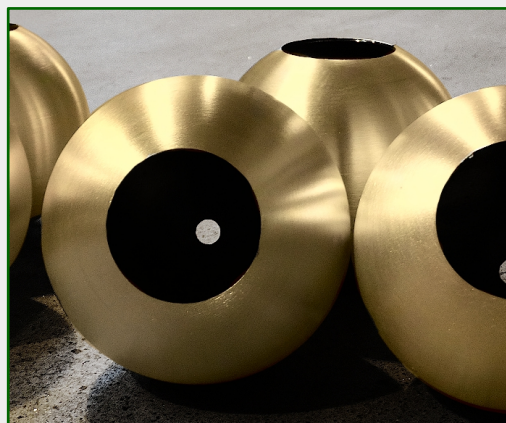
KOD: 21.50.M

Średnica D: 50 mm

Materiał: blacha mosiężna

Otwór d1, d2: dowolny

Powierzchnia: szlifowana: szlif 100



Nazwa produktu: Kula ϕ 60 mm mosiężna z otworem przelotowym

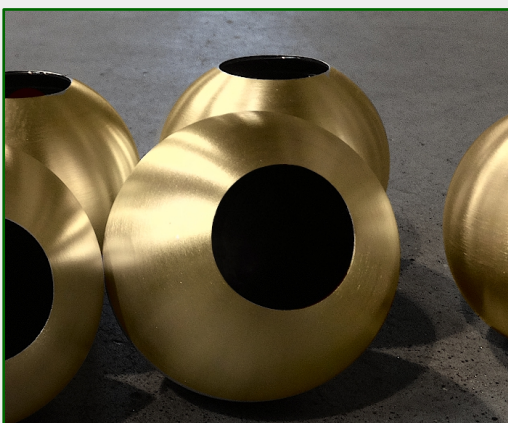
KOD: 21.60.M

Średnica D: 60 mm

Materiał: blacha mosiężna

Otwór d1, d2: dowolny

Powierzchnia: szlifowana: szlif 100



Nazwa produktu: Kula ϕ 70 mm mosiężna z otworem przelotowym

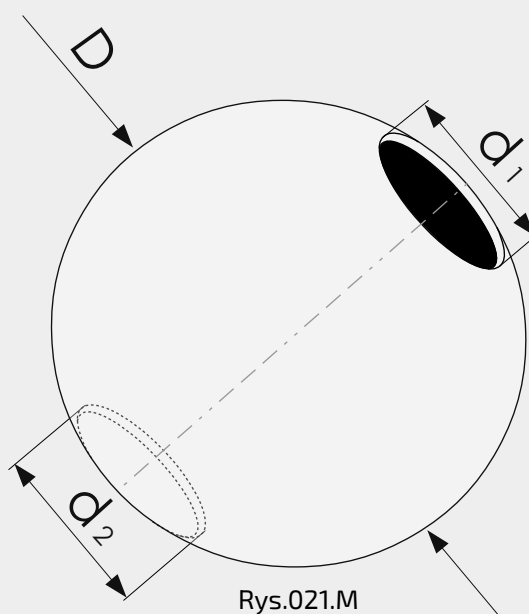
KOD: 21.70.M

Średnica D: 70 mm

Materiał: blacha mosiężna

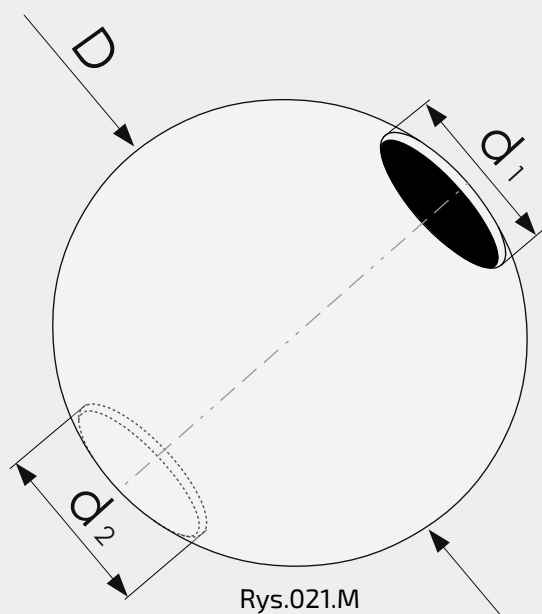
Otwór d1, d2: dowolny

Powierzchnia: szlifowana: szlif 100



21.M

KULE MOSIĘŻNE z otworem przelotowym



Nazwa produktu: Kula ϕ 80 mm mosiężna z otworem przelotowym

KOD: 21.80.M

Średnica D: 80 mm

Materiał: blacha mosiężna

Otwór d1, d2: dowolny

Powierzchnia: szlifowana: szlif 100

Kontakt

METAL PIECHOWICE

METAL PIECHOWICE

Zapytaj o cenę

+48 075 75 48 141

+48 795 172 618

piotrek@metalpiechowice.com



Nazwa produktu: Kula ϕ 90 mm mosiężna z otworem przelotowym

KOD: 21.90.M

Średnica D: 90 mm

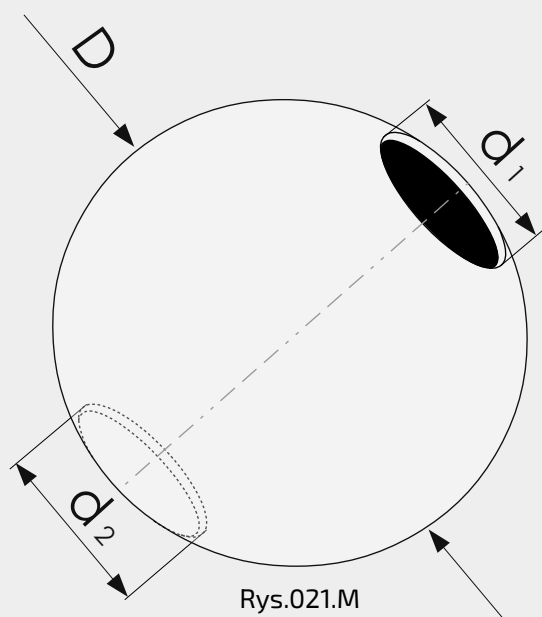
Materiał: blacha mosiężna

Otwór d1, d2: dowolny

Powierzchnia: szlifowana: szlif 100

21.M

KULE MOSIĘŻNE z otworem przelotowym



Nazwa produktu: Kula ϕ 100 mm mosiężna z otworem przelotowym

KOD: 21.100.M

Średnica D: 100 mm

Materiał: blacha mosiężna

Otwór d1, d2: dowolny

Powierzchnia: szlifowana: szlif 100

21.M

Kontakt

METAL PIECHOWICE

METAL PIECHOWICE

Zapytaj o cenę

+48 075 75 48 141

+48 795 172 618

piotrek@metalpiechowice.com



METAL PIECHOWICE Sp. z o.o. Sp. k.

Pakoszowska 1A

58-573 Piechowice

Tel.: + 48 75 7548140

Fax: + 48 75 7548146

